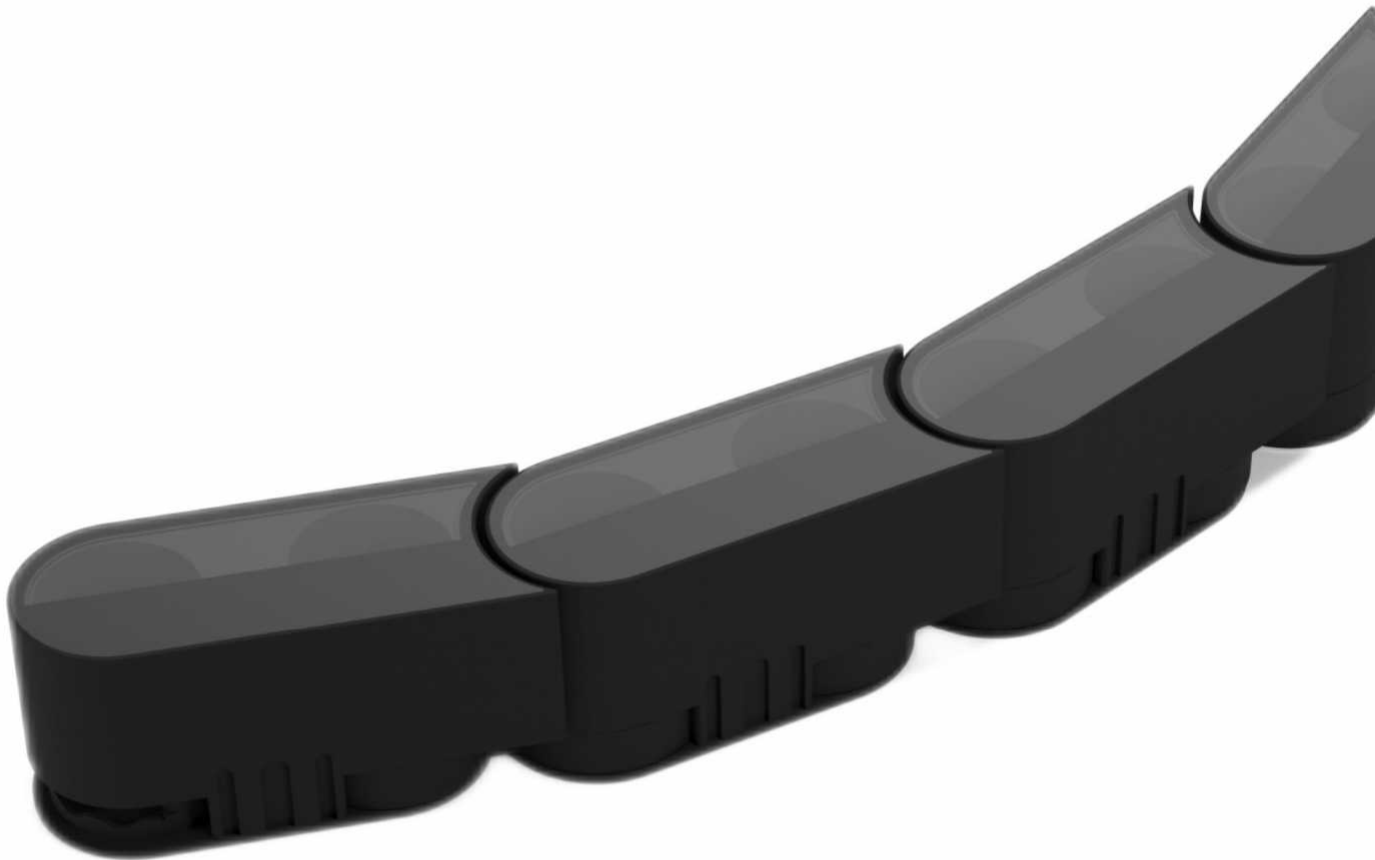


KD



QD Pro 弧形防眩光洗墙灯

- 专利设计金属铰链结构，允许灯具以任何折弯弧度安装，适合弧形装饰结构
- 可选配GLARE-FREE多角度防眩光格栅配件，提供多角度眩光防护
- 113*48*56mm的单模块尺寸可以提供高达60W/m的功率输出
- 板载横流驱动模块，直接接驳外置恒压驱动器
- 5米灯具连续串联无压降*，支持连续安装无断光
- 可旋转专用户外PC固定卡座，支持60度旋转
- 可以安装在最小直径800mm弧形区域内
- 专利设计的分体密封防水模块可以保证灯具在极限情况下最大限度稳定工作





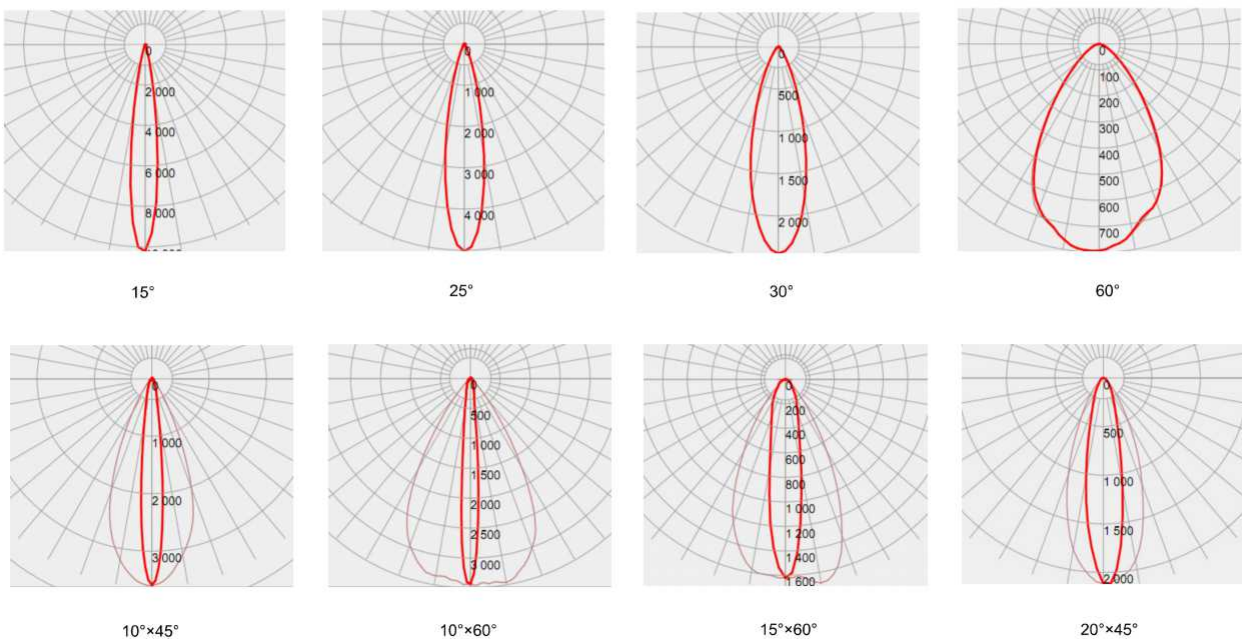
QD Pro

弧形防眩光洗墙灯

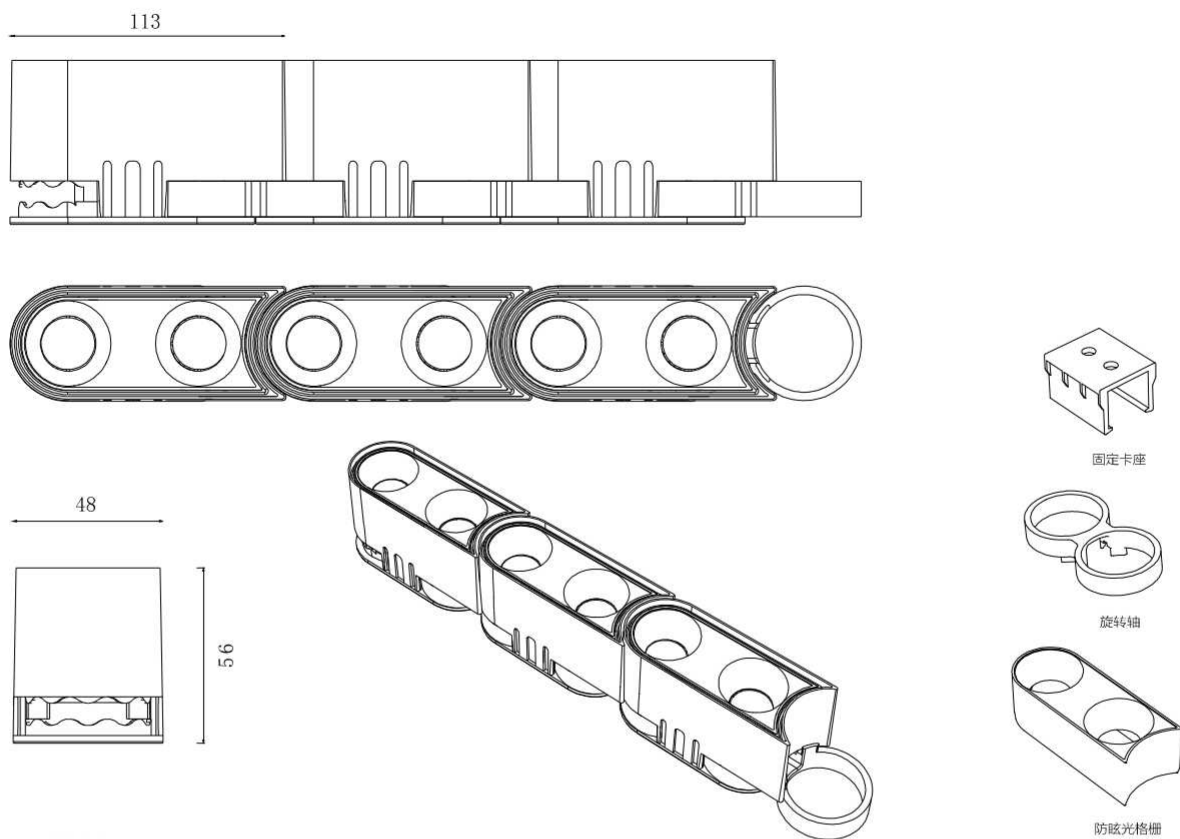
SPECIFICATION / 规格参数

		LINK-IPA-QDP-24D-2P-3535			LINK-IPA-QDP-24D-2P-5050			LINK-IPA-QDP-24D-2P-1512			
Dimension / 尺寸		108mm x 60mm x 50mm			108mm x 60mm x 50mm			108mm x 60mm x 50mm			
Work Voltage / 工作电压		DC24			DC24			DC24			
Power / 功率		5W			8W			10W			
Color / CT / 色温		2700K-6000K	RGBW		2700K-6000K	RGBW		2700K-6000K	RGBW		
LED QTY / 光源数量		2			2			2			
CRI / 显色指数		RA>80			RA>90			RA>90			
Lumen output / 流明		700-840	-		960-1200	-		1000-1600	-		
Work temperature / 工作温度		<80°C			<80°C			<80°C			
Installation / 安装方式		支架安装			支架安装			支架安装			
Fixture material / 材质		钢化玻璃 & PC聚碳酸酯 & 压铸铝			钢化玻璃 & PC聚碳酸酯 & 压铸铝			钢化玻璃 & PC聚碳酸酯 & 压铸铝			
IP rate / 防水等级		IP65 / IP67			IP65 / IP67			IP65 / IP67			
Light Control Protocol / 控制方式	DMX	○			○			○			
	PWM	○			○			○			
	DALI	○			○			○			
Beam Angle / 光学角度		10	15	30	10	15	30	10	15	30	
Light Height / 洗墙高度	Classic	5m			7m			14m			
	Max	8m			10m			20m			
Accessory / 配件	Light Loss Rate	1W AGL*	30%			30%			30%		
		2W AGL*	30%	50%	70%	30%	50%	70%	30%	50%	70%
	Bracket	○			○			○			

LIGHT PARAMETERS / 光学参数

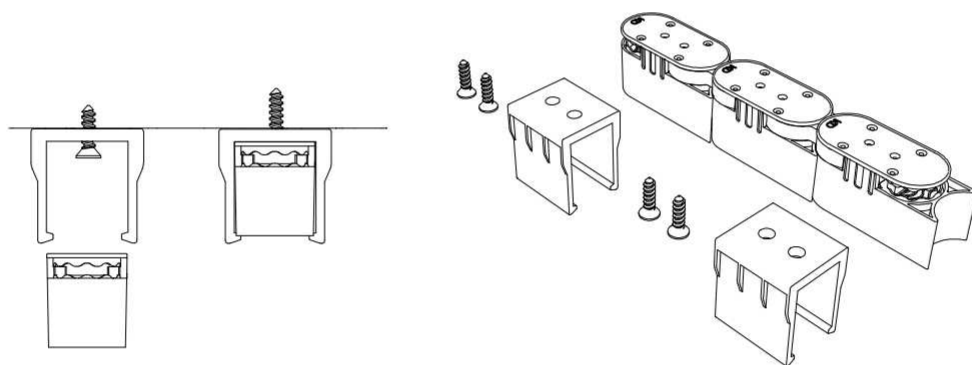


DIMENSION / 尺寸



INSTALLATION / 安装方式

吸顶安装



嵌入式埋地安装

