

# KD



Landscape  
景观照明

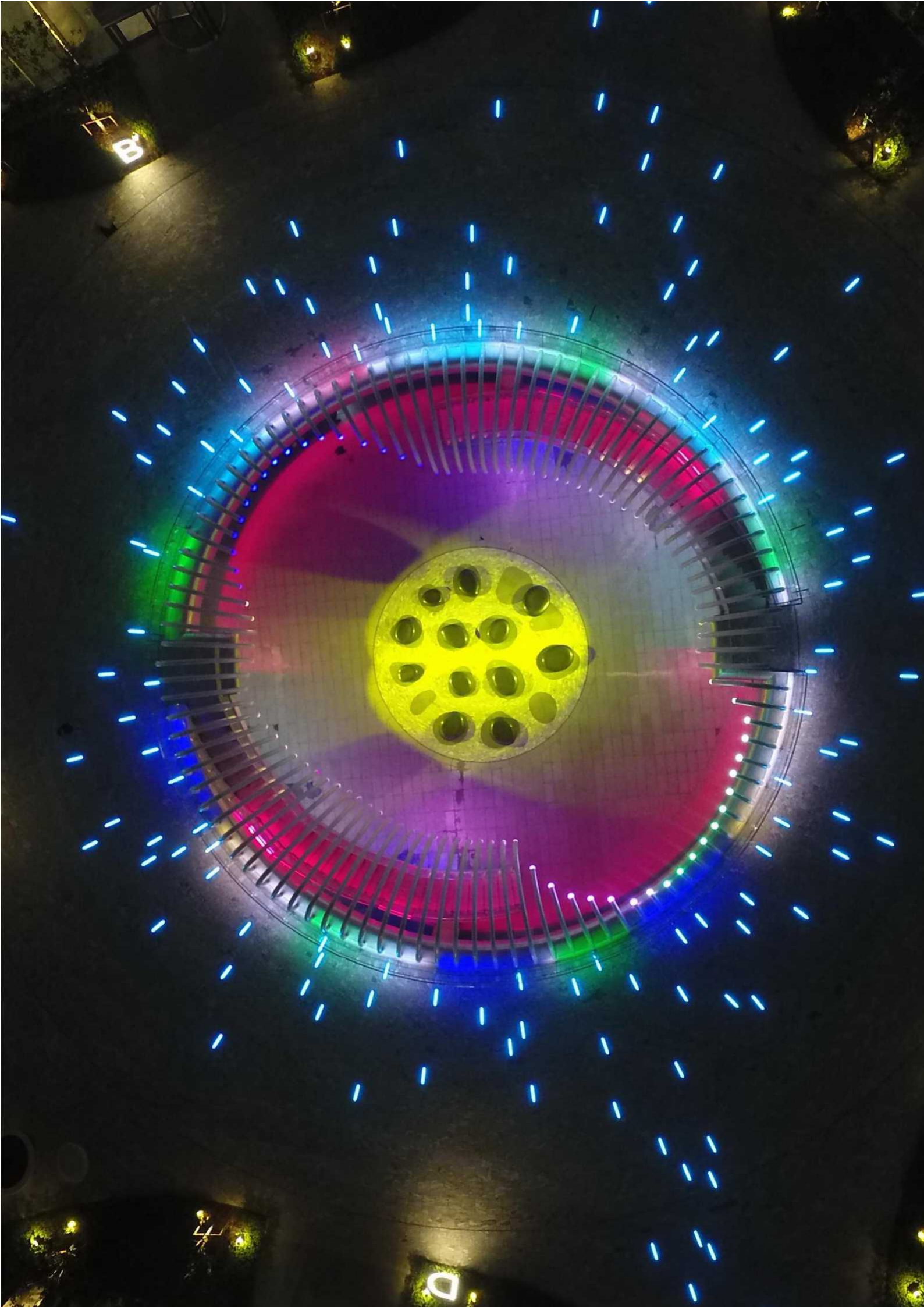
Architectural  
建筑照明

Wall Washer  
洗墙照明

## QD弧形防眩光洗墙灯

- 专利设计金属铰链结构，允许灯具以任何折弯弧度安装，适合弧形装饰结构
- 可选配GLARE-FREE多角度防眩光格栅配件，提供多角度眩光防护
- 100\*30\*40mm的单模块尺寸可以提供高达40W/m的功率
- 板载横流驱动模块，直接接驳外置恒压驱动器
- 5米灯具连续串联无压降\*，支持连续安装无断光
- 可旋转专用户外PC固定卡座，支持60度旋转
- 可以安装在最小直径600mm弧形区域内
- 专利设计的分体密封防水模块可以保证灯具在极限情况下最大限度稳定工作







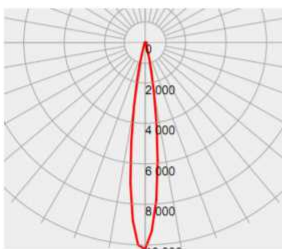
# QD

## 弧形防眩光洗墙灯

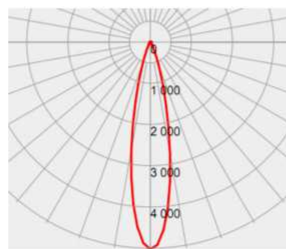
SPECIFICATION / 规格参数

		LINK-IPA-QD-24D-5P-2835			LINK-IPA-QD-24D-3P-3535			LINK-IPA-QD-24D-3P-RGBW			
Dimension / 尺寸		100mm x 30mm x 40mm			100mm x 30mm x 40mm			100mm x 30mm x 40mm			
Work Voltage / 工作电压		DC24			DC24			DC24			
Power / 功率		2.5W			4W			12W			
Color / CT / 色温		3000K	4500K	6000K	3000K	4500K	6000K	W	R	G	B
LED QTY / 光源数量		5			3			3			
CRI / 显色指数		RA>80			RA>80			RA>80 (W)			
Lumen output / 流明		240	270	300	290	320	360	270	210	285	240
Work temperature / 工作温度		<80°C			<80°C			<80°C			
Installation / 安装方式		Wall mount			Wall mount			Wall mount			
Fixture material / 材质		PC & Die cast Aluminum			PC & Die cast Aluminum			PC & Die cast Aluminum			
IP rate / 防水等级		IP44 / IP65			IP44 / IP65			IP44 / IP65			
Light Control Protocol / 控制方式	DMX	○			○			○			
	PWM	○			○			○			
	DALI	-			-			-			
Beam Angle / 光学角度		16°	30°	10°*50°	16°	30°	10°*50°	16°	30°	10°*50°	120°
Light Height / 洗墙高度	Classic	3m	2m	1.5m	5m	4m	3m	1.5m	1m	0.8m	0.6m
	Max	5m	4m	3m	8m	6m	5m	2.5m	2m	1.6m	1.2m

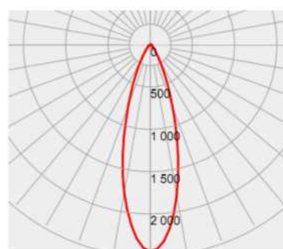
LIGHT PARAMETERS / 光学参数



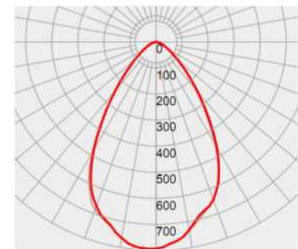
15°



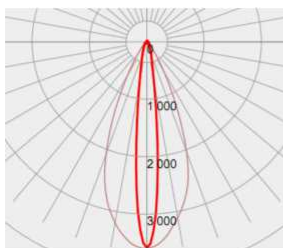
25°



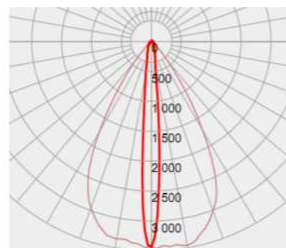
30°



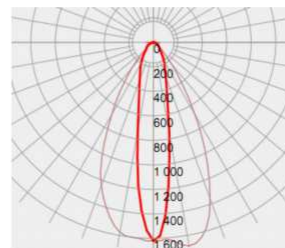
60°



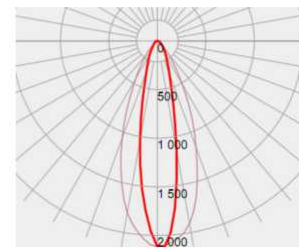
10°x45°



10°x60°

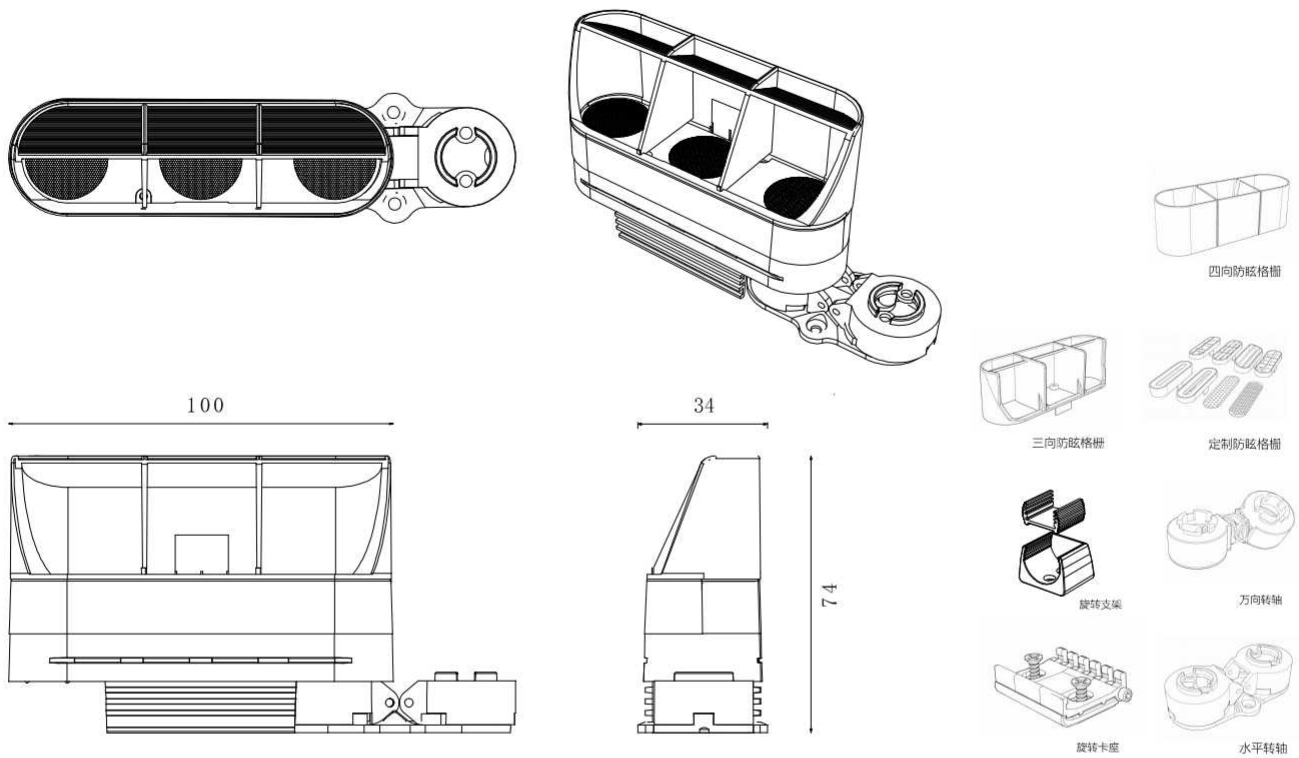


15°x60°



20°x45°

DIMENSION / 尺寸

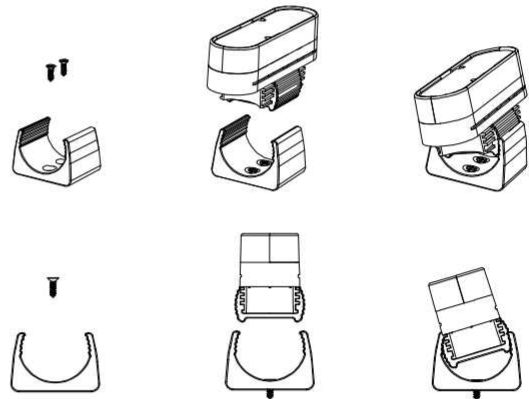


INSTALLATION / 安装方式

可调节角度支架安装

1. 使用自攻螺丝固定旋转支架
2. 灯具向固定好的支架内按压进去
3. 前后旋转在正负40度内调至合适角度即可。
4. 固定角度后接驳模组之间的连接器端子

备注：单模组使用时，灯具可以调整角度  
 多模组串联铰链结构且成直线安装使用时，灯具可以调整角度  
 多模组串联铰链结构且成弧线方式安装使用时，灯具不可以调整角度



不可调节角度支架安装

1. 使用水平转轴时需要提前确认好第一个模组的螺丝固定点
2. 第一个模组固定后，灯体的剩余部分可以水平转弯调整至合适位置
3. 在第二个模组支架处打螺丝固定，或者在间隔多个模组的位置上固定
4. 一米长的灯具最少固定两个固定点，建议固定3~4个位置较为牢固
5. 灯具配合铰链结构整条使用时，一般是一米配一个接线器端子

